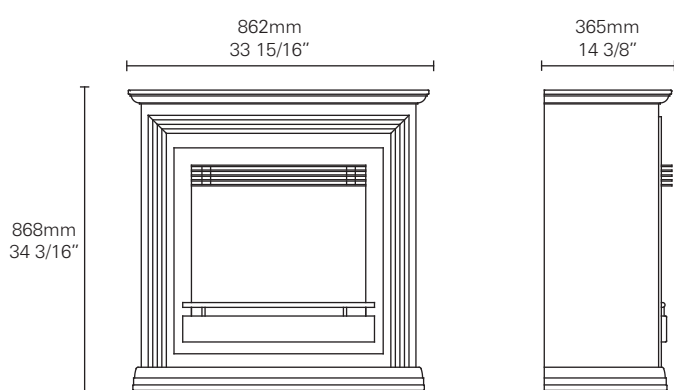




Technical drawing



Calvados





Chantico Fire

Model: Calvados

EN	FR	IT	DE
Characteristics:	Caracteristiques:	Caratteristiche:	Produkteigenschaften:
Indoor use	Pour l'intérieur	Per uso interno	Für Innenbereich
Finish:	Finition:	Finiture:	Ausführung:
lacquered furniture board, ivory (RAL 1015) or furniture board with natural veneer, antique cherry Burner: stainless steel	plaque de meuble laquée, ivoire (RAL 1015) ou plaque de meuble placage naturel, cérisier antique Brûleur: acier inoxydable	mdf laccato, avorio (RAL 1015) oppure MDF in piallaccio naturale, ciliegio antico Bruciatore: acciaio inossidabile	Lackierte Möbelplatte Elfenbein (RAL 1015) oder Möbelplatte mit natürlichem Furnier Kirsche antik Brennkammer: Edelstahl
Flame size regulation	Réglage de flammes	Regolazione fiamma	Regelung der Flammengröße
Burning time:	Durée de combustion:	Autonomia:	Brenndauer (ca.):
from 4 to 5h approx.	de 4 à 5h (environ)	da 4 a 5h ca.	von 4 bis 5h
Minimal room size:	Surface minimale de pièce:	Area minima di installazione:	Minimale Raumgröße:
20m ²	20m ²	20m ²	20m ²
Burner capacity:	Capacité:	Capacità del bruciatore:	Fassungsvermögen der Brennkammer:
2L	2L	2L	2L
Net weight:	Poids net:	Peso netto:	Netto Gewicht:
43kg	43kg	43kg	43kg
Standard equipment:	Accessoires:	Accessori standard:	Standardausrüstung:
<ul style="list-style-type: none">- Burner operating, flame regulating and extinguishing tool- Funnel- Lighter- User's manual	<ul style="list-style-type: none">- Tirette en métal à régler et étouffer les flammes- Entennoir- Briquet- Mode d'emploi	<ul style="list-style-type: none">- Attrezzo in metallo per la regolazione e lo spegnimento della fiamma- Imbuto- Accendino- Istruzioni d'uso e montaggio	<ul style="list-style-type: none">- Metallwerkzeug zur Regelung der Flammengröße und zum Löschen der Flamme- Trichter- Anzünder- Bedienungsanleitung
Optional accessories:	Equipment optionnel:	Accessori opzionali:	Zusatzausrüstung:
<ul style="list-style-type: none">- Aromatherapy set, standing B-05- Decorative Grate B-04- Glass Door B-06- Billet D-01- Billet D-02- Billets D-04+D-05 (6 units in set)- Billet D-06	<ul style="list-style-type: none">- Ensemble d'aromathérapie posé au sol B-05- Peigne décoratif B-04- Vitre de protection B-06- Bûches D-01- Bûches D-02- Bûches D-04+D-05 (6p.)- Bûches D-06	<ul style="list-style-type: none">- Set aromaterapia con base B-05- Grata decorativa B-04- Porta in vetro temperato B-06- Ceppi ceramici D-01- Ceppi ceramici D-02- Ceppi ceramici D-04+D-05 (6 pezzi)- Ceppi ceramici D-06	<ul style="list-style-type: none">- Aromatherapie Set, stehend B-05- Metallrost B-04- Glastür B-06- Keramik Holzsplit D-01- Keramik Holzsplit D-02- Keramik Holzspliten D-04+D-05 (6 St.)- Keramik Holzsplit D-06
Recommended fuel:	Combustible recommandé:	Combustibile raccomandato:	Empfohlener Brennstoff:
www.fanola.com	www.fanola.com	www.fanola.com	www.fanola.com